

EVOLUTION E 18.82N

Hilfsmittelnr.: 18.50.04.0114

Bestellung

Angebot

empfohlener VK: 7.824-€

Kommission: _____

Ansprechpartner: _____

Kunde: _____
 Name: _____
 Straße: _____
 Ort: _____



Lieferadresse: _____
 Name: _____
 Straße: _____
 Ort: _____

BASISAUSFÜHRUNG

- Elektrorollstuhl für Innen und Außen
- manuelle Sitz- und Rückenwinkeleinstellung bis 16°/20°
- Seitenteile mit Sitzbreiteneinstellung und Beckenführung
 - Batterieladegerät
 - Reichweite circa 35km
 - Belastbarkeit 120 kg

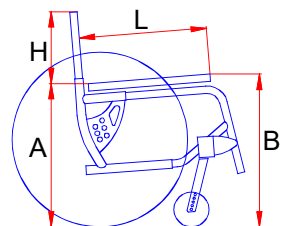
	Sitzbreite	Sitztiefe	Sitzhöhe	Rückenhöhe	Batterien
<input type="checkbox"/> Rahmen 1	36-42cm	38-46cm	50cm	32-40cm	2x42Ah
<input type="checkbox"/> Rahmen 2	42-48cm	42-54cm	50cm	37-45cm	2x42Ah
<input type="checkbox"/> Rahmen 3	46-52cm	42-54cm	50cm	37-45cm	2x42Ah

Bedienpult rechts montiert

Bedienpult links montiert

Rahmenfarben

- | | | |
|---|--|--|
| <input type="checkbox"/> VR000202BL taubenblau matt | <input type="checkbox"/> VR000400A orange metallic | <input type="checkbox"/> VR000100N schwarz glimmer |
| <input type="checkbox"/> VR000301R rot matt | <input type="checkbox"/> VR000209BL blau glänzend | <input type="checkbox"/> VR000502G limone metallic |
| <input type="checkbox"/> VR000700GR silber glimmer | <input type="checkbox"/> VR000101N schwarz matt | <input type="checkbox"/> VR000504G hellgelb matt |
| <input type="checkbox"/> VR000701GR beige-grau glänzend | <input type="checkbox"/> VR000702GR anthrazit struktur | <input type="checkbox"/> VR000900B weiß glänzend |

Patientenmaße		Rollstuhlmaße	
bitte immer angeben			
Sitzbreite:	cm		
Größe:	cm		
A Sitztiefe:	cm		
B Unterschenkellänge:	cm		
C Rückenhöhe:	cm	H = Rückenhöhe:	cm
D Kopfhöhe:	cm	A = Sitzhöhe hinten:	cm
Gewicht:	kg	B = Sitzhöhe vorne:	cm
		max. Gesamtbreite:	cm

Alle angegebenen Preise verstehen sich zuzüglich der gesetzlich gültigen Mehrwertsteuer!

1. Sitz- und Rückeneinheit			
	Sitzbespannung anpassbar		•
	Anpassrücken höheneinstellbar		•
21.76N	Kopfstütze geformt, PU	325,-€	<input type="checkbox"/>
14.81A	Kopfstütze mit seitlich verstellbaren Pelotten	598,-€	<input type="checkbox"/>
14.83D	Kopfstütze "Dynamico" per Gasdruckfeder	629,-€	<input type="checkbox"/>
FNDTUB413	Kopfstützenstange gekröpft	0,-€	<input type="checkbox"/>
13.48	Pelotten seitenaustauschbar	230,-€	<input type="checkbox"/>
13.48A	Pelotten seitlich abklappbar	399,-€	<input type="checkbox"/>
21.06P.	Pelotten gepolstert für Rücken ergonomisch geformt	378,-€	<input type="checkbox"/>
13.15SC	Rücken fest gepolstert	740,-€	<input type="checkbox"/>
14.33DE	Rücken "Dynamico" per Gasdruckfeder	839,-€	<input type="checkbox"/>
21.06F	Rückenplatte Aluminium geformt	285,-€	<input type="checkbox"/>
21.06	Rückenkissen ergonomisch geformt	288,-€	<input type="checkbox"/>
21.06/10	Rückenplatte ergonomisch geformt, verstellbar + 10 cm	372,-€	<input type="checkbox"/>
21.06/20	Rückenplatte ergonomisch geformt, verstellbar + 20 cm	410,-€	<input type="checkbox"/>
21.06+10	Rückenkissen ergonomisch geformt + 10 cm	372,-€	<input type="checkbox"/>
21.06+20	Rückenkissen ergonomisch geformt + 20 cm	410,-€	<input type="checkbox"/>
21.06PS	Gleitrückensystem (incl. Rückenplatte) Rückenhöhe 50 cm	799,-€	<input type="checkbox"/>
13.74H	Sitzbreite 55cm	1.050,-€	<input type="checkbox"/>
13.03S/5	Sitzhöhe +5cm	648,-€	<input type="checkbox"/>
13.15SD	Sitz fest gepolstert	740,-€	<input type="checkbox"/>
14.32C	Gleitsitz (incl. Sitzplatte)	1.235,-€	<input type="checkbox"/>
21.18F	Sitzplatte Aluminium geformt	375,-€	<input type="checkbox"/>
21.18FP	Sitzplatte Aluminium gerade	375,-€	<input type="checkbox"/>
15.67J	Sitzkissen ergonomisch geformt, kürzbar *Josi-Visco-Kontur*	368,-€	<input type="checkbox"/>
13.15SB	Sitzkissen ergonomisch geformt 7cm	375,-€	<input type="checkbox"/>
22.56E	Sitzkissen 5cm Kunstlederbezug	155,-€	<input type="checkbox"/>
13.50B	Lordosekissen	79,-€	<input type="checkbox"/>
2. Armlehnen und Seitenteile			
	Armlehnen höheneinstell- und rückklappbar		•
14.78SP	Armlehnen für Gleitrücken	210,-€	<input type="checkbox"/>
14.23H	Seiteneinsatz gepolstert cm	193,-€	<input type="checkbox"/>
14.23AB	Seiteneinsatz für Sitzbreitenanpassung höhenverstellbar, Aluminium	378,-€	<input type="checkbox"/>
14.05A	Armlehnen mitlaufend	585,-€	<input type="checkbox"/>
14.78SAC	Armlehnenpolster mit Mulde, tiefeinstellbar	175,-€	<input type="checkbox"/>
14.78SA	Armlehnenpolster groß, weich gepolstert	175,-€	<input type="checkbox"/>
3. Bein- Fußstützen			
	Beinstützen geteilt, abnehmbar		•
14.73H	Fußplatten hochklapp- und winkeleinstellbar, Aluminium	175,-€	<input type="checkbox"/>
14.73H+6	Fußplatten hochklapp- und winkeleinstellbar, Aluminium + 6 cm	245,-€	<input type="checkbox"/>
14.73HB	Fußplatten Alu nach außen abschwenkbar	287,-€	<input type="checkbox"/>
14.73HB+6	Fußplatten Alu nach außen abschwenkbar + 6 cm	315,-€	<input type="checkbox"/>
n/c	Antirutschauflage	32,-€	<input type="checkbox"/>
14.74N	Beinstützen manuell winkelverstellbar, Wadenpolster abklappbar	231,-€	<input type="checkbox"/>
14.71DM	Beinstützen winkelverstellbar "Dynamico" per Gasdruckfeder Beugespastik	884,-€	<input type="checkbox"/>
14.73DMT	Beinstützen winkelverstellbar "Dynamico" per Gasdruckfeder Streckspastik	884,-€	<input type="checkbox"/>
13.67	Kniepolster für Beinstützen winkelverstellbar	198,-€	<input type="checkbox"/>
13.67T	Beinpolster für Beinstütze winkelverstellbar	255,-€	<input type="checkbox"/>
13.37	Fußschlaufen	78,-€	<input type="checkbox"/>
13.37R	Fersenbänder	90,-€	<input type="checkbox"/>

4. Räder			
	8" Lenkräder luftbereift		•
	12" Antriebsräder luftbereift		•
	8" Lenkräder luftbereift, Bereifung schwarz	0,-€	<input type="checkbox"/>
	12" Antriebsräder luftbereift, Bereifung schwarz	0,-€	<input type="checkbox"/>
13.08	Lenkräder gefedert	546,-€	<input type="checkbox"/>
13.79A	8" Lenkräder pannensicher	115,-€	<input type="checkbox"/>
13.79A-Nero	8" Lenkräder pannensicher, Bereifung schwarz	115,-€	<input type="checkbox"/>
13.79	12" Antriebsräder pannensicher	375,-€	<input type="checkbox"/>
13.79-Nero	12" Antriebsräder pannensicher, Bereifung schwarz	375,-€	<input type="checkbox"/>
5. Elektrische Optionen			
13.68-0	Beleuchtungsanlage		•
14.92N	Rücken elektrisch verstellbar bis 49° (incl. Kopfstütze und Kippschutz notwendig)	1.587,-€	<input type="checkbox"/>
13.22N	Sitzkantelung elektrisch verstellbar bis 25° (Kippschutz und Kopfstütze notwendig)	1.679,-€	<input type="checkbox"/>
13.22SA	Katapultsitz (nicht kompatibel mit 15.67J)	937,-€	<input type="checkbox"/>
13.27-82	Sitzlift elektrisch verstellbar	1.679,-€	<input type="checkbox"/>
14.74ESG	Beinstützen elektrisch, winkelverstell- und abschwenkbar, Wadenpolster abklappbar	1.680,-€	<input type="checkbox"/>
18.68N-HD	verstärkte Version 9" Lenk- und 16" Antriebsräder, 65AH Batterien und 300W Motoren	2.639,-€	<input type="checkbox"/>
	pannensicher		<input type="checkbox"/>
	luft		<input type="checkbox"/>
6. Zubehör			
13.26C	Fahrpulthalter beidseitig abschwenkbar	263,-€	<input type="checkbox"/>
13.26N	Fahrpulthalter einseitig abschwenkbar	263,-€	<input type="checkbox"/>
14.89D30	Freigabe für Personentransport nach Iso 7176-19	346,-€	<input type="checkbox"/>
13.05C	Plattform für Beatmung abnehmbar, Aluminium (Maße angeben)	370,-€	<input type="checkbox"/>
14.66	Brustgurt mit Schnappverschluss	155,-€	<input type="checkbox"/>
14.66PL	Beckengurt	155,-€	<input type="checkbox"/>
13.03	Rückspiegel	73,-€	<input type="checkbox"/>
14.51RP	Therapietisch abschwenkbar 10 mm	420,-€	<input type="checkbox"/>
13.43RA	Antikippräder höhenstellbar	140,-€	<input type="checkbox"/>
C-COLOR-T	Set "Colourline"	546,-€	<input type="checkbox"/>
100	Hilfsmittelanpassung durch Vassilli	450,-€	<input type="checkbox"/>
101	Hilfsmittellieferung und Einweisung durch Vassilli	450,-€	<input type="checkbox"/>
102	Überprüfung Wiedereinsatz durch Vassilli	450,-€	<input type="checkbox"/>
103	Zusätzlicher Kundentermin auf Wunsch des Kostenträgers	450,-€	<input type="checkbox"/>

Anmerkungen:

Die Steuerungsoptionen entnehmen Sie bitte dem Sonderblatt

• = Basisausführung

Alle angegebenen Preise verstehen sich zuzüglich der gesetzlich gültigen Mehrwertsteuer! Es gelten die allgemeinen Geschäftsbedingungen der Vassilli Deutschland GmbH!

Weitere Informationen finden sie auf unserer Seite www.vassilli.net